

# MINI NIVELEUR DE QUAI HYDRAULIQUE

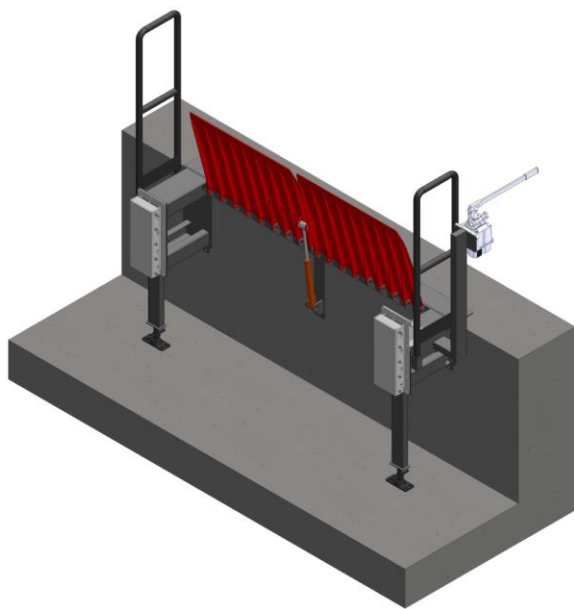
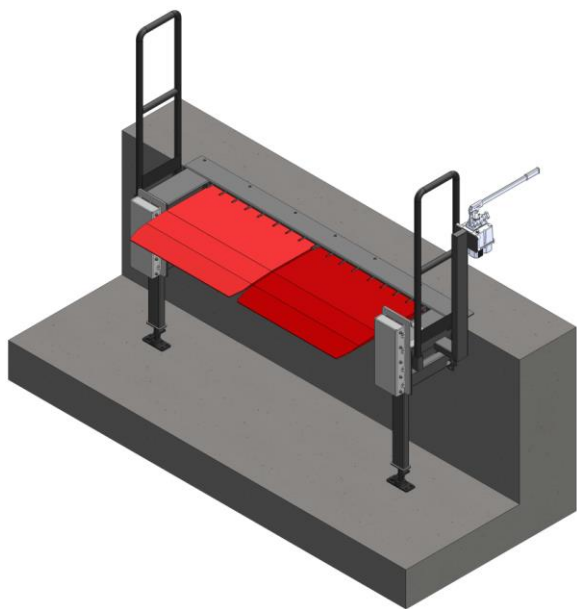


## DESCRIPTION

## NIVELEUR DE QUAI MODÈLE : EDGE DOCK DTC

Faciles à installer et à utiliser, les mini-niveleurs hydraulique AZ RAMP-EDGE DOCK sont une excellente option pour les organismes de formation cariste, PME, logisticiens, entreprises de transport recherchant un équipement de quai économique et durable.

Cliquez ou scannez  
ce QR Code pour  
accéder aux vidéos



**AZ MACHINERY-SL**

13 rue de la scierie 66 340 PALAU DE CERDAGNE, France  
Tel +33 35 27 40 369  
contact@az-machinery.com | [www.az-machinery.fr](http://www.az-machinery.fr)  
Siret : 824 654 958 000 19 | TVA : FR62 824 654 958  
N° EORI: FRAD 824 654 958

Siège Social :  
Carrer Doctor Palau, N°8 AD600 Sant Julià de  
Loria Andorre – Tel +376 390 036  
NRT : L-711694-Z | N° Regstral : 16585



# MINI NIVELEUR DE QUAI HYDRAULIQUE



Cliquez ou scannez  
ce QR Code pour  
accéder aux vidéos

## SPÉCIFICATIONS

### PARAMETRES STANDARDS

|                   |                     |
|-------------------|---------------------|
| Type              | Hydraulique à pompe |
| Capacité statique | 8 000 kg            |
| Plateau           | 1900 mm             |
| Lèbres            | 750 mm              |
| Pente             | 12,5% max (7°)      |
| Longueur totale   | 2 420 mm            |
| Pénétration       | 265 mm              |

### CONDITIONNEMENT

|            |                   |
|------------|-------------------|
| Dimensions | 240 x 65 x 115 cm |
| Poids      | 320 kg            |

### CONFORMITE

|                |   |
|----------------|---|
| Compatibilité  | EUROPEAN STANDARD<br>EN 1398<br>ANSI MH30.2 |
| Règlementation | CE approved                                 |

### CARACTERISTIQUES

|                      |   |
|----------------------|---|
| Utilisation          | Chariot élévateur<br>Gerbeur<br>Transpalette                  |
| Surface de roulement | Anti-dérapant   |
| Fixation             | Cornière d'angle<br>160 mm pré-percée                         |
| Support              | Pieds de support<br>ajustable en hauteur<br>1 100 >> 1 300 mm |

### SECURITE

|                 |  |
|-----------------|--|
| Zone refuge     | 500 mm   |
| Butoirs de quai | 500 x 200 mm<br>à rouleaux<br>ou butoirs aciers avec<br>réhausse |
| Garde-corps     | 1 200 mm<br>NF E 85-015  |

### TARIFS

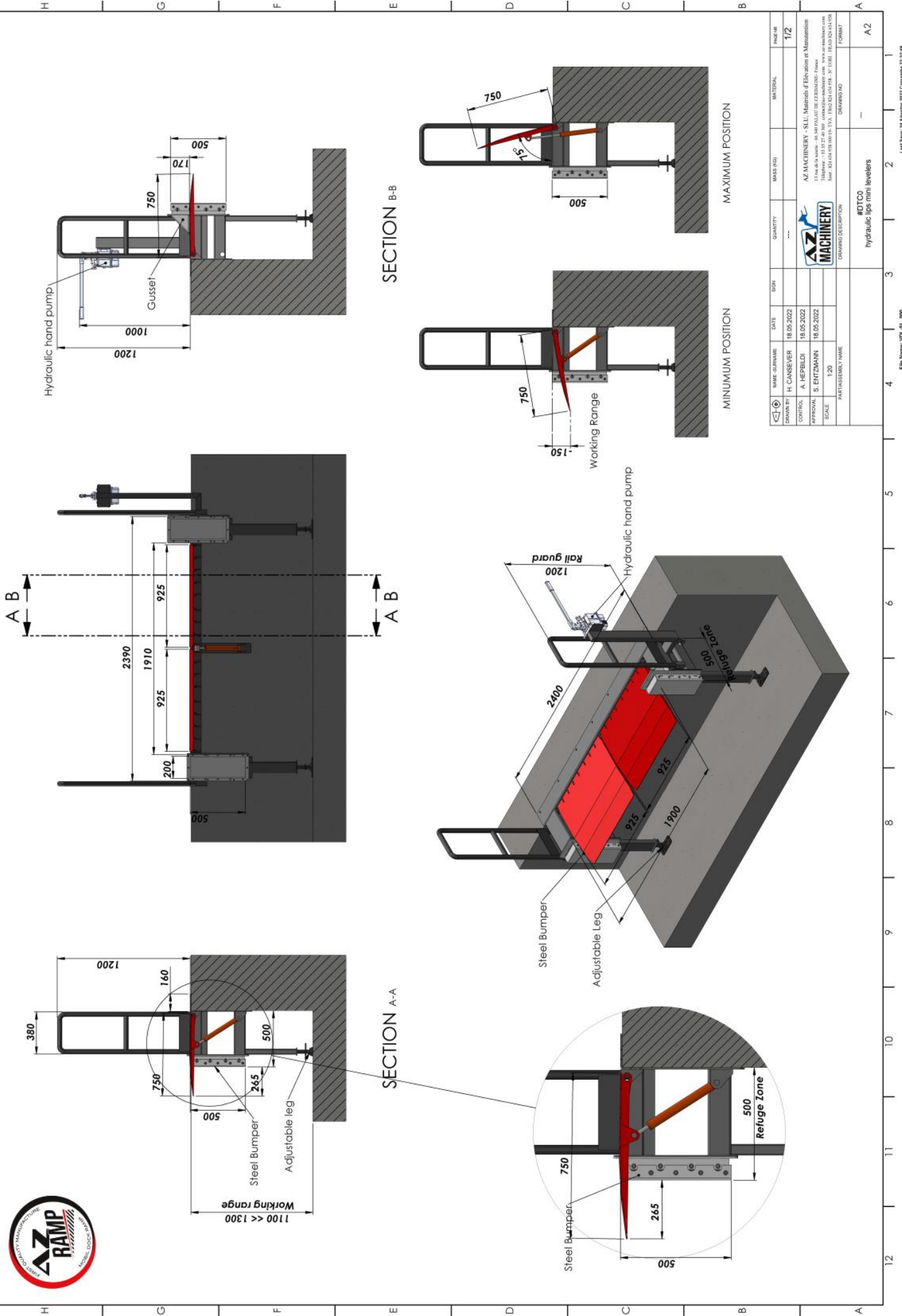
|                      |            |
|----------------------|------------|
| Edge Dock DTC        | 2 250 € HT |
| Option butoirs Acier | 500 € HT   |

**AZ MACHINERY-SL**

13 rue de la scierie 66 340 PALAU DE CERDAGNE, France  
Tel +33 35 27 40 369  
contact@az-machinery.com | [www.az-machinery.fr](http://www.az-machinery.fr)  
Siret : 824 654 958 000 19 | TVA : FR62 824 654 958  
N° EORI: FRAD 824 654 958

Siège Social :  
Carrer Doctor Palau, N°8 AD600 Sant Julià de  
Lòria Andorre – Tel +376 390 036  
NRT : L-711694-Z | N° Regstral : 16585

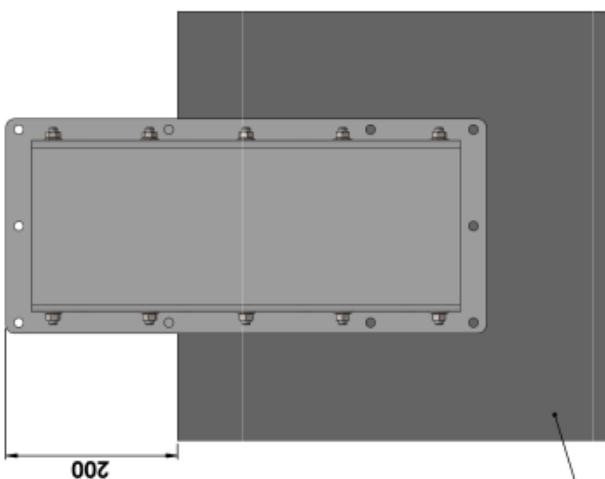




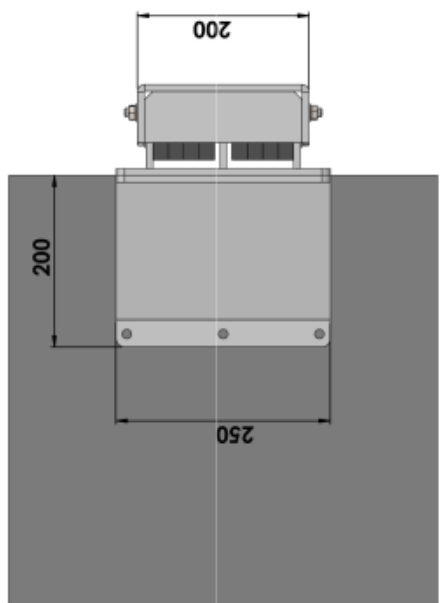
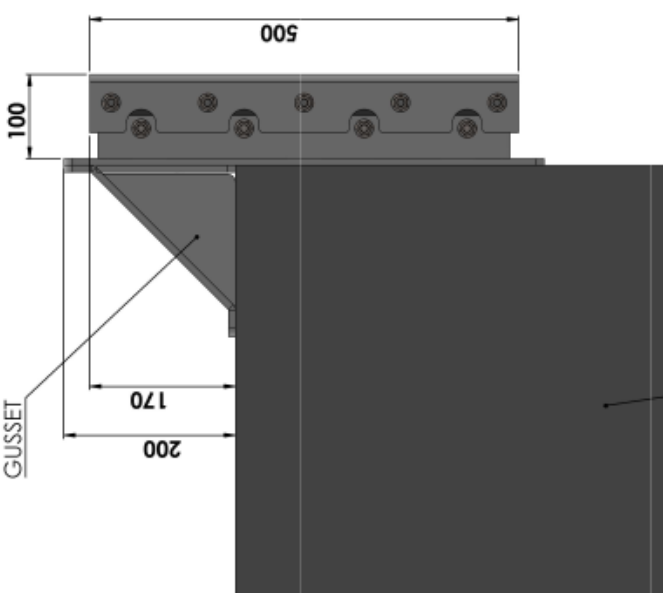
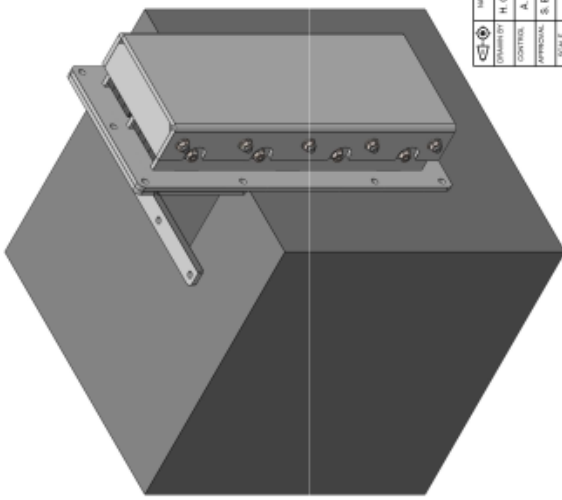
| DATE                               | BY          | CHKD | QTY  | MATERIAL | NO  |
|------------------------------------|-------------|------|------|----------|-----|
| 18.05.2022                         | H. CANSEVER |      | .... |          | 112 |
| 18.05.2022                         | A. NEPBLDI  |      |      |          |     |
| 18.05.2022                         | S. ENTDMANN |      |      |          |     |
| 1.20                               |             |      |      |          |     |
| PART/ASSEMBLY NAME                 |             |      |      |          |     |
| DRAWING DESCRIPTION                |             |      |      |          |     |
| #DTC0 hydraulic legs mini levelers |             |      |      |          |     |
| A2                                 |             |      |      |          |     |

**AZ MACHINERY**

AZ MACHINERY - S.L.L. Materials of Elevation et Maintenance  
 11 rue de la source - 68 000 PALAISEAU CEDEX 02 FRANCE - 03 80 46 46 46  
 Site: 821 04 158 (M) 15 15 15 - 1862 821 04 158 - N° 15081 - F 00001



CONCRETE



| DATE       | BY           | CHKD | APPV | SCALE | PROJECT | DRAWING NO. | REVISION |
|------------|--------------|------|------|-------|---------|-------------|----------|
| 06.11.2021 | H. CANSBEVER |      |      | 1:10  |         |             |          |
| 06.11.2021 | A. HEPBLI    |      |      |       |         |             |          |
| 06.11.2021 | S. ENZMANN   |      |      |       |         |             |          |

| QUANTITY | UNIT | DESCRIPTION                 |
|----------|------|-----------------------------|
| 1        | PC   | STEEL BUMPER WITH EXTENSION |

|            |              |      |      |
|------------|--------------|------|------|
| DATE       | BY           | CHKD | APPV |
| 06.11.2021 | H. CANSBEVER |      |      |
| 06.11.2021 | A. HEPBLI    |      |      |
| 06.11.2021 | S. ENZMANN   |      |      |

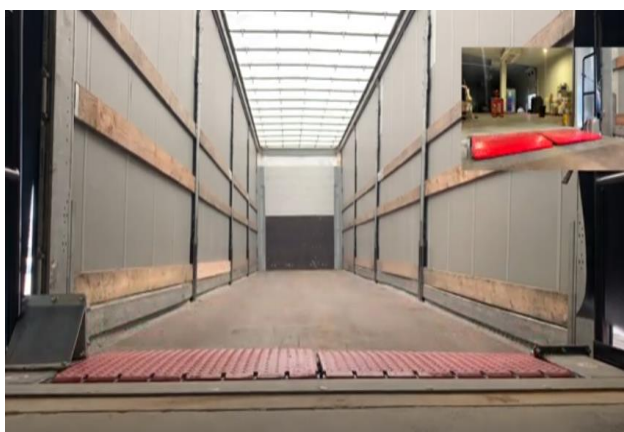
|             |      |
|-------------|------|
| SCALE       | 1:10 |
| PROJECT     | ...  |
| DRAWING NO. | ...  |
| REVISION    | A2   |

# MINI NIVELEUR DE QUAI HYDRAULIQUE



Cliquez ou scannez  
ce QR Code pour  
accéder aux vidéos

## EXEMPLE UTILISATION



## AZ MACHINERY-SL

13 rue de la scierie 66 340 PALAU DE CERDAGNE, France  
Tel +33 35 27 40 369  
contact@az-machinery.com | [www.az-machinery.fr](http://www.az-machinery.fr)  
Siret : 824 654 958 000 19 | TVA : FR62 824 654 958  
N° EORI: FRAD 824 654 958

Siège Social :  
Carrer Doctor Palau, N°8 AD600 Sant Julià de  
Lòria Andorre – Tel +376 390 036  
NRT : L-711694-Z | N° Regstral : 16585



# MINI NIVELEUR DE QUAI HYDRAULIQUE



Cliquez ou scannez  
ce QR Code pour  
accéder aux vidéos

## EXEMPLE UTILISATION



### AZ MACHINERY-SL

13 rue de la scierie 66 340 PALAU DE CERDAGNE, France  
Tel +33 35 27 40 369  
contact@az-machinery.com | [www.az-machinery.fr](http://www.az-machinery.fr)  
Siret : 824 654 958 000 19 | TVA : FR62 824 654 958  
N° EORI: FRAD 824 654 958

Siège Social :  
Carrer Doctor Palau, N°8 AD600 Sant Julià de  
Lòria Andorre – Tel +376 390 036  
NRT : L-711694-Z | N° Registral : 16585



# MINI NIVELEUR DE QUAI HYDRAULIQUE



Cliquez ou scannez  
ce QR Code pour  
accéder aux vidéos

## VIDEOS INSTALLATION & UTILISATION

**AZ RAMP EDGE DOCK DTC**

|  |  |
|--|--|
|  |  |
| <p><a href="#">&gt; Documentation &lt;</a></p> |  |

**AZ RAMP EDGEDOCK DTC – La pose**

|  |  |
|--|--|
|  |  |
| <p><a href="#">&gt; Documentation &lt;</a></p> |  |

### **AZ MACHINERY-SL**

13 rue de la scierie 66 340 PALAU DE CERDAGNE, France  
Tel +33 35 27 40 369  
contact@az-machinery.com | [www.az-machinery.fr](http://www.az-machinery.fr)  
Siret : 824 654 958 000 19 | TVA : FR62 824 654 958  
N° EORI: FRAD 824 654 958

Siège Social :  
Carrer Doctor Palau, N°8 AD600 Sant Julià de  
Loria Andorre – Tel +376 390 036  
NRT : L-711694-Z | N° Registral : 16585



# RAMPE MOBILE MODÈLE : STAR



Scannez ou cliquez  
sur ce QR Code  
pour accéder à nos



CONDITIONS GENERALES  
DE VENTES



## TRANSPORT-LIVRAISON

Toutes les rampes disponibles en stock sont livrables par nos soins en vos locaux sous **48 à 72 h**



## AZ MACHINERY-SL

13 rue de la scierie 66 340 PALAU DE CERDAGNE, France  
Tel +33 35 27 40 369  
contact@az-machinery.com | [www.az-machinery.fr](http://www.az-machinery.fr)  
Siret : 824 654 958 000 19 | TVA : FR62 824 654 958  
N° EORI: FRAD 824 654 958

Siège Social :  
Carrer Doctor Palau, N°8 AD600 Sant Julià de  
Loria Andorre – Tel +376 390 036  
NRT : L-711694-Z | N° Registral : 16585





# POURQUOI CHOISIR UNE RAMPE DE CHARGEMENT AZ RAMP ?



Cliquez ou scannez ce QR Code pour accéder aux vidéos



Une usine de fabrication semi-automatisée à la pointe de la technologie.

Nous disposons de l'équipement nécessaire à l'intégralité du processus de fabrication, avec des machines-outils modernes nous permettant de réaliser un travail de qualité, d'assurer de grandes quantités de commandes avec des finitions parfaites de nos produits.



Une Procédure de test scrupuleuse en fin de fabrication, Chaque matériel est testé en fin de fabrication et est soumis à un contrôle qualité rigoureux avant expédition.

Avec 5 477 unités de rampes AZ RAMP vendues en 2020, AZ RAMP s'impose comme la référence dans le domaine, Nos rampes sont exportées dans 137 pays



Une équipe commerciale internationale expérimentée à l'écoute de vos attentes qui répond à vos demandes les plus spécifiques sous 48 heures.



Une équipe d'ingénieurs composée de spécialistes expérimentés, étudiant, calculant et mettant au point chaque jours les matériels les plus spécifiques, après étude complète de chaque dossier.



L'ensemble de nos produits sont certifiés CE; Notre usine jouie d'une Certification ISO 9 000 – 9 001



L'ensemble de nos matériels peuvent être commandés et achetés en ligne sur notre site internet [www.az-machinery.com](http://www.az-machinery.com)



Le plus gros parc de rampes de chargement disponible en France. L'ensemble de nos rampes phares sont disponibles en stock, 500 Unités en stock !



Exportation de nos matériels dans 137 pays. Nous proposons et préparons l'expédition de vos matériels avec transports en vos locaux inclus ( Toutes destinations).



Un service SAV-Pièces détachés détenant en stock l'intégralité des référence de pièces constituant nos rampe de chargement et matériels de quai. Expéditions sous 48 h.

## AZ MACHINERY-SL

13 rue de la scierie 66 340 PALAU DE CERDAGNE, France  
Tel +33 35 27 40 369  
[contact@az-machinery.com](mailto:contact@az-machinery.com) | [www.az-machinery.fr](http://www.az-machinery.fr)  
Siret : 824 654 958 000 19 | TVA : FR62 824 654 958  
N° EORI: FRAD 824 654 958

Siège Social :  
Carrer Doctor Palau, N°8 AD600 Sant Julià de Loria Andorre – Tel +376 390 036  
NRT : L-711694-Z | N° Registral : 16585

