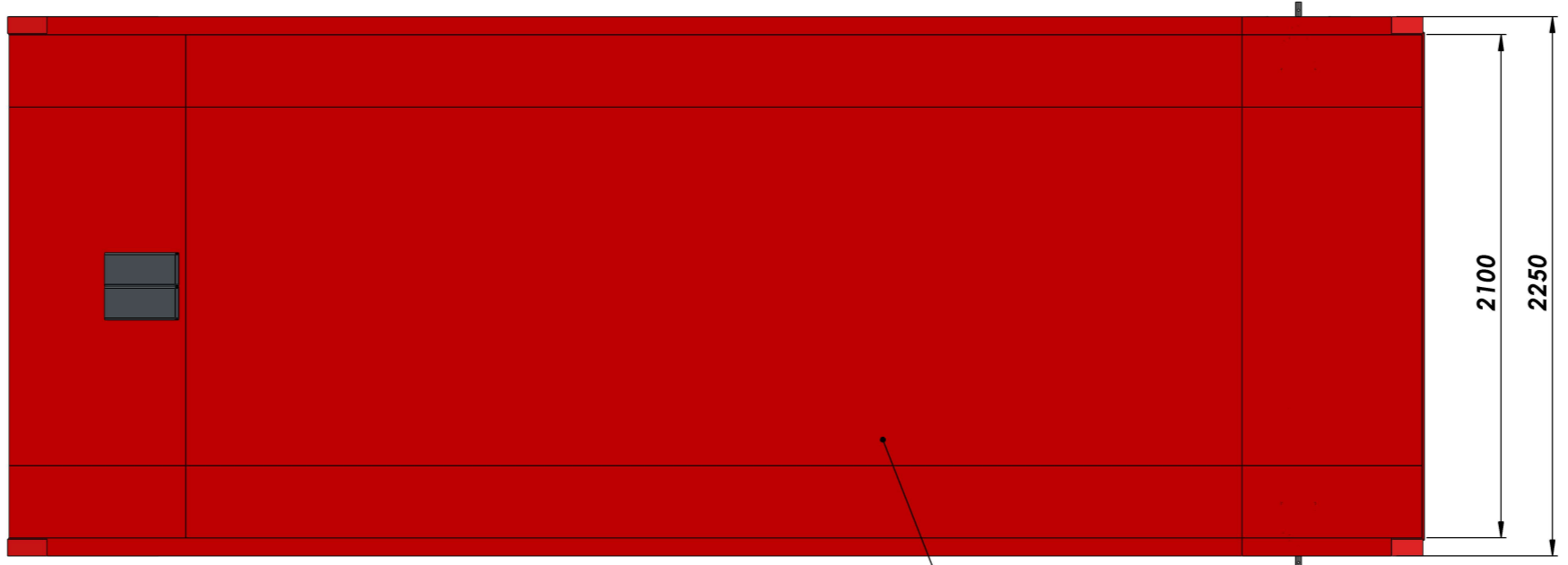
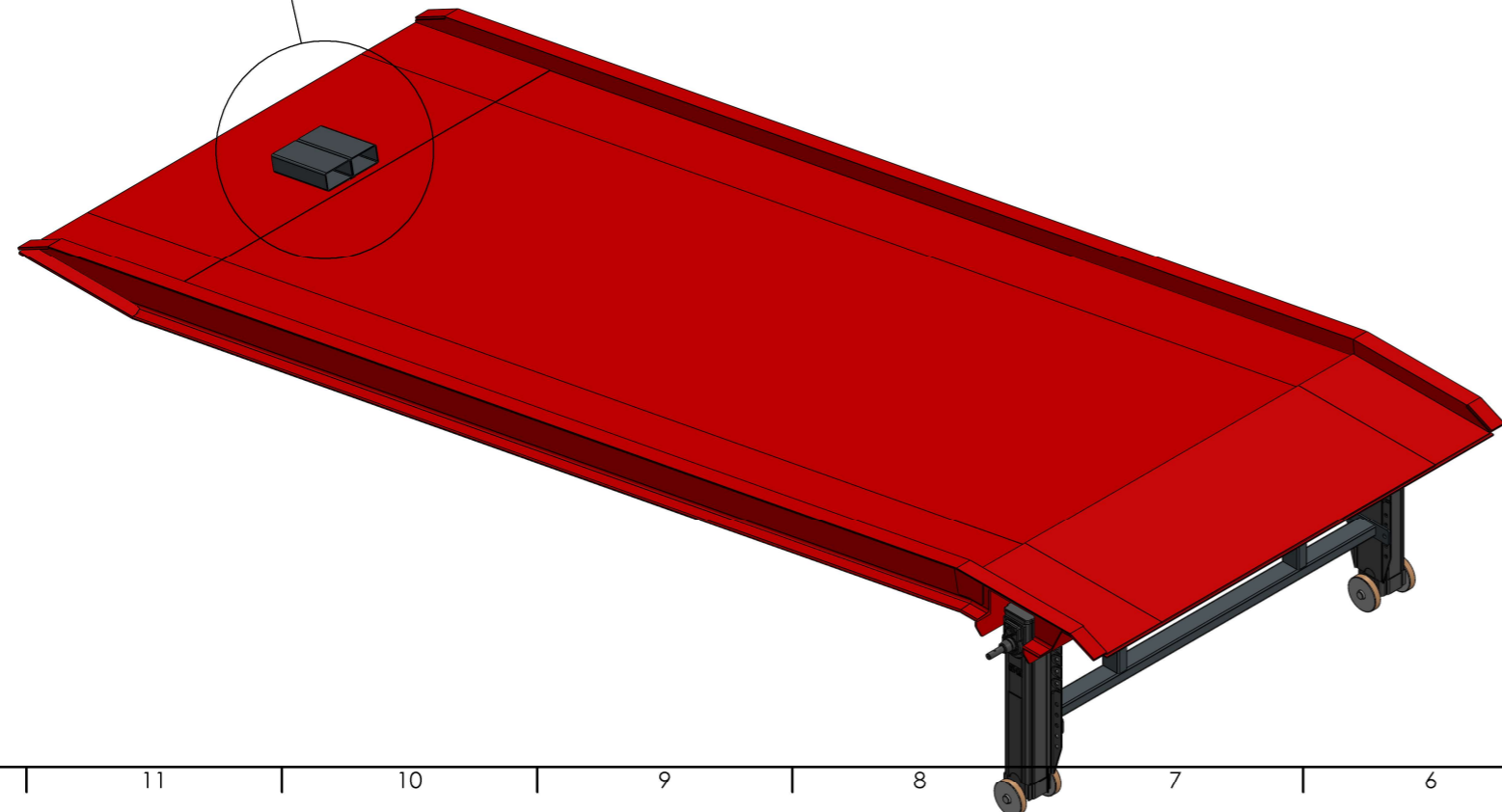


CARRYING APPARATUS  
SUITABLE FOR FORKLIFT'S FORKS



ALL FLOOR IS EXPANDED SHEET



NAME -SURNAME	DATE	SIGN	QUANTITY	MASS (KG)	MATERIAL	PAGE NR
H. CANSEVER	11.01.2022		---			1/1
A. HEPBILDI	11.01.2022					
S. ENTZMANN	11.01.2022					
SCALE	1:50					
PART/ASSEMBLY NAME			DRAWING DESCRIPTION		DRAWING NO	FORMAT
			PRIME-XS6		--	A2



AZ MACHINERY - SLU, Matériels d'Élévation et Manutention  
 13 rue de la scierie - 66 340 PALAU DE CERDAGNE- France  
 Téléphone : +33 35 27 40 369 contact@az-machinery.com www.az-machinery.com  
 Siret : 824 654 938 000 19- TVA : FR62 824 654 938 - N° EORI : FRAD 824 654 938